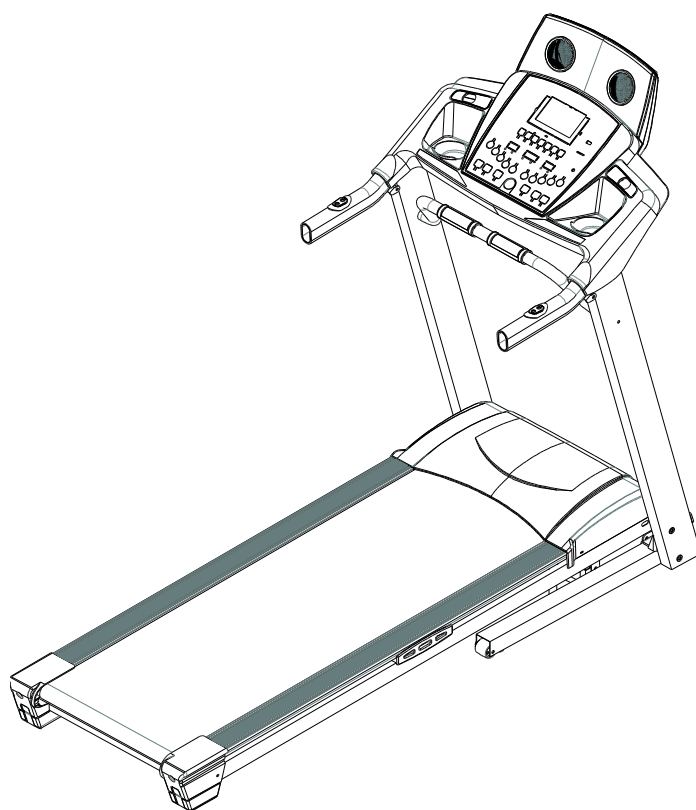


EXERFIT

BRUKSANVISNING

för

Runner 1600 II



BUILT FOR HEALTH

INNEHÅLL

Förhållningsregler	3
Montering	4
Folding	7
Lutning	8
Dator	9
Underhåll	13
Justering av motorbälte	14
Justering av löpband	15
Översiktsdiagram	16
Delelista	17
Felsök	18
Service	19

VIKTIGA FÖRHÅLLNINGSGREGLER

VARNING:

Innan du påbörjar ett träningsprogram, tala med din läkare. Detta är särskilt viktigt om du är över 35 år gammal eller har hälsoproblem.

Slå inte på enheten innan den är färdig monterat.

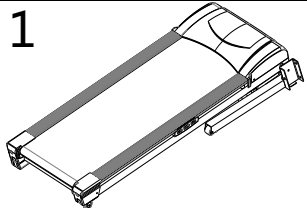
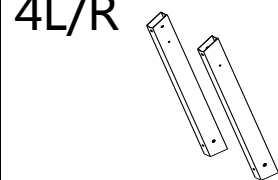
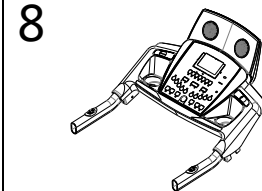
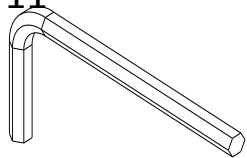
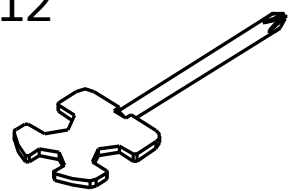
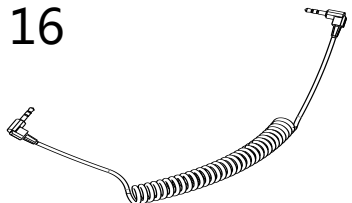
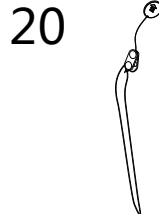
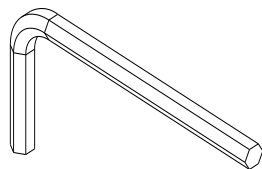
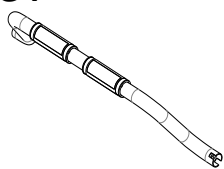
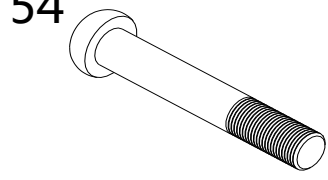
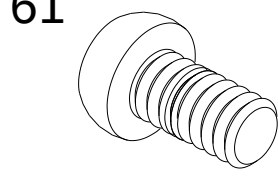
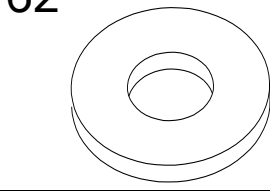
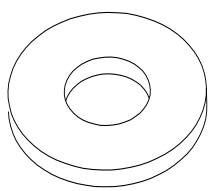
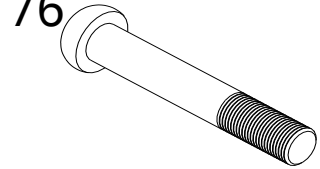
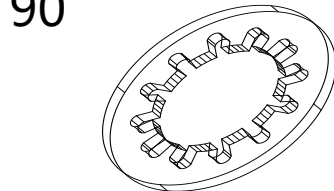
1. Fästa säkerhetsnyckeln till träningskläder varje gång du använder apparaten.
2. Placera apparaten på en plan yta. Placera det inte på tjocka mattor eftersom detta kan få negativa konsekvenser för ventilationssystemet. Placera inte apparaten nära vatten eller utomhus.
3. Stå på fotskinnarna när du slår på apparaten - Ställ dig inte på löpbandet innan det är i gång.
4. Bär lämpliga motionskläder när du använder apparaten. Bär inte löst sittande kläder eftersom det kan fastna i enhetens rörliga delar. Använd alltid rena joggnings skor när du tränar.
5. Barn under 12 år och husdjur bör inte ha tillgång till apparaten.
6. Vänta med att träna minst 40 minuter sedan senaste måltid.
7. Enheten är avsedd för vuxna. Barn bör inte använda apparaten utan tillsyn.
8. Tills du blir förtrogen med löpbandet, bör du hålla tag i ledstången när du går eller kör på den.
9. Om strömsladden är skadad, kontakta din återförsäljare eller servicecenter. Kontaktinformation till servicecentret finns på sista sidan.
10. När den inte används, stäng den av, ta bort säkerhetsnyckeln och dra ut strömsladden.
11. Använd inte mp3-funktionen medan du använder pulsbältet.

MONTERING

Parametertabell:

Storlek (mm):	1885*770*1520	Ström:	AC 230±10%
Storlek foldet (mm):	1060*770*1585	Hastighetsskala:	1 – 18 km/t
Storlek, plattform:	1400*480	Användningstemperatur:	0 – 40° C
Stigningsskala:	1 – 12%	Tillåten vikt:	≤ 110 kg
NW	73.8 KG	Motorkraft	1148 W
GW	91.5 KG	Motorsäkring	6.4A

Delar som finns i förpackningen:

1 	4L/R 	8 	11 
12 	16 	20 	30 
37 	54 	61 	62 
66 	76 	90 	

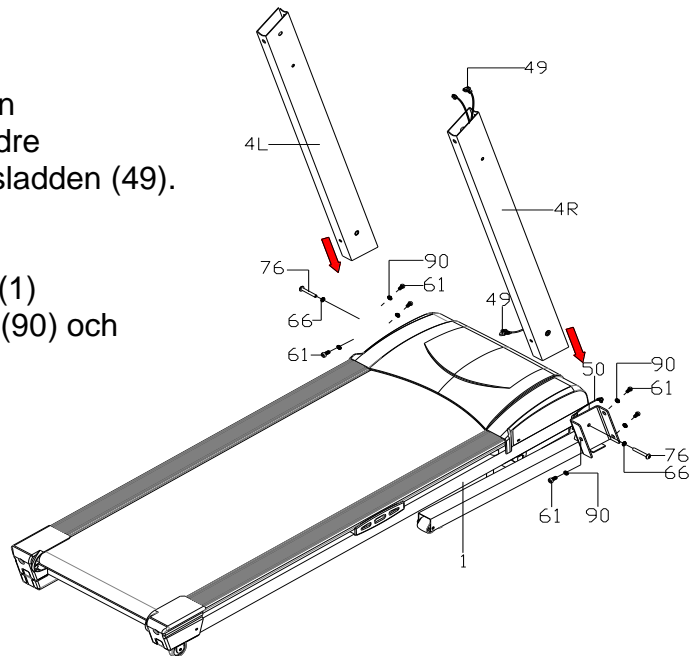
Nr.	Beskrivning	Specifik.	Ant	Nr.	Beskrivning	Specifik.	Ant
1	Huvudram		1	37	Handtag		1

4 L/R	Ben		2	54	Hexbult, halvrund	M8*55	2
8	Dator		1	61	Hexbult, halvrund	M8*15	12
11	Insexnyckel	S5	1	62	Flat skiva	ϕ9*ϕ20*t1.6	2
12	Skruvmejsel		1	66	Flat skiva	ϕ11*ϕ20*t2	2
16	Mp3-sladd		1	76	Hexbult	M10*50	2
20	Säkerhetsnyckel		1	90	Inre skiva	ϕ10.4*ϕ16.5*t1.0	12
30	Insexnyckel	S6	1				

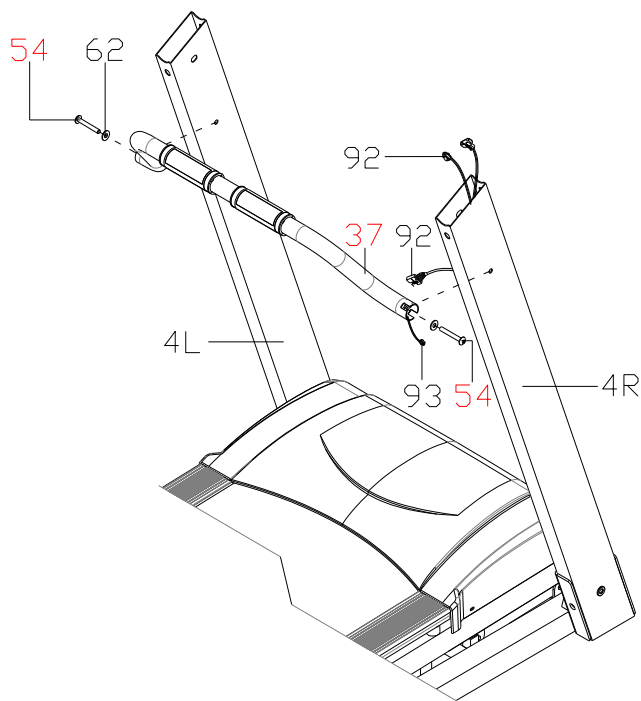
MONTERINGSSTEG:

1. Öppna lådan och placera huvudramen (1) på ett öppet område. Koppla den nedre datorsladden (50) med den mittre datorsladden (49).

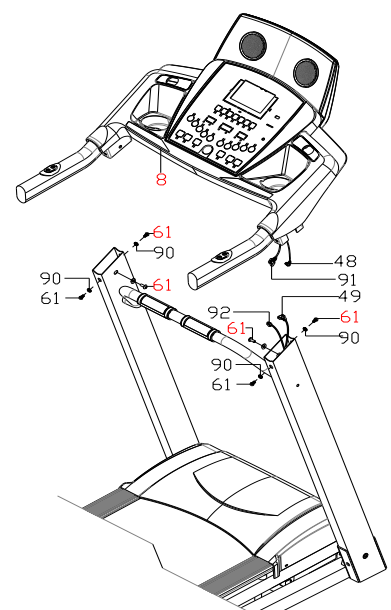
Fäst stolparna (4L, 4R) till huvudramen (1) med bult (76), bult (61), den inre skivan (90) och platt bricka (66).



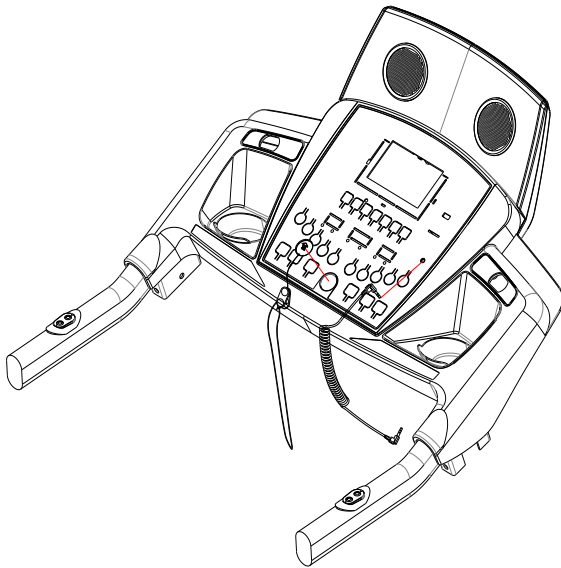
2. Lägg i den nedre handpulssladden (93) och den mitterre handpulssladden (92). Så fäster du handtaget (37) på benen (4 L/R) med bult (54) och flat skiva (62).



3. Koppla den övre datorsladden (48) med den mitterre datorsladden (49) och koppla den övre handpulssladden (91) och den mitterre handpulssladden (92). Fästa datoren till benen (4 L/R) med bult (61) och inre skiva (90).



4. Dra åt bultarna i steg 1, 2 och 3. Så sätter du på säkerhetsnyckeln och MP3-sladden.

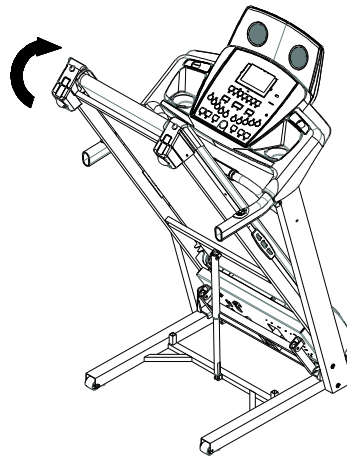


FOLDING

Märk: Fullfölj alla monteringssteg och dra åt alla bultar innan du folder löpbandet

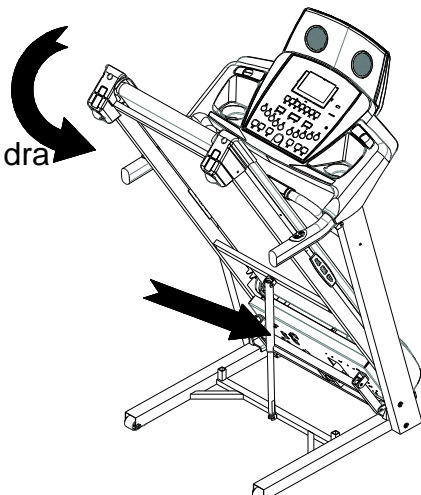
FOLDA LÖPBANDET

Lyfta upp plattformen tills du hörar ett klick.



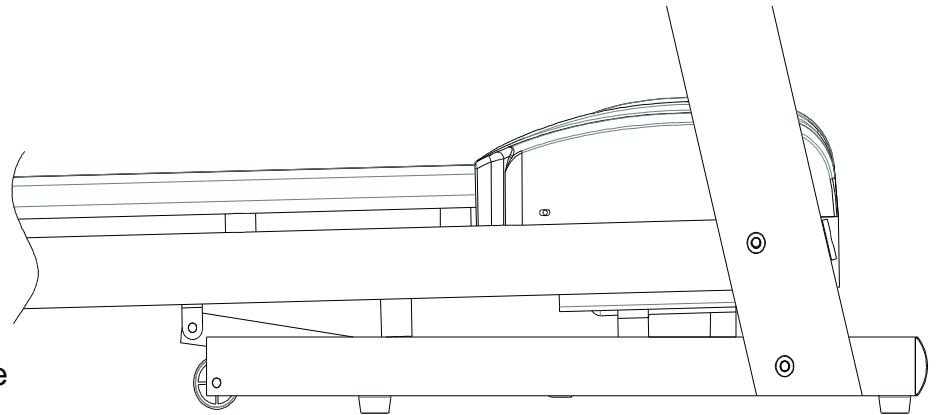
FOLDA UT LÖPBANDET

Använd foten för att pusha säkerhetshylsan försiktig, och dra plattformen försiktig mot dig.



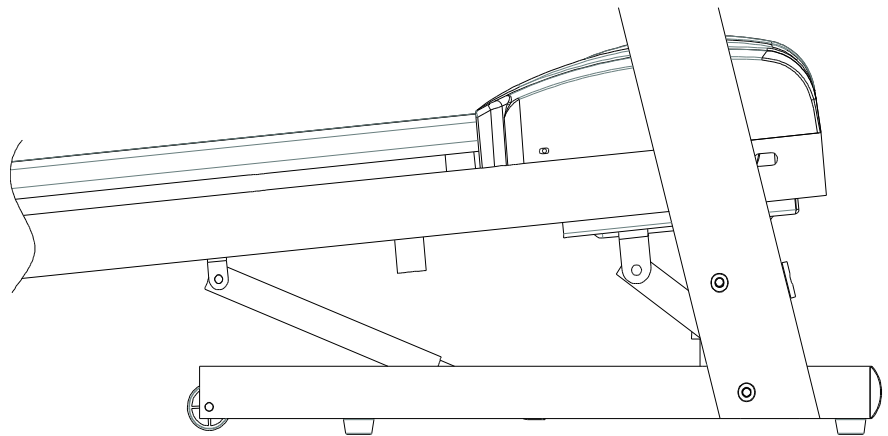
LUTNING

+ INCLINE och INCLINE-
på konsolen och + och -
på vänstra handtaget
kontrollerar lutningen på
löpbandet. Tryck på en av
knapparna för att ändra
lutningen med ett steg i
taget. Håller du knappen inne
kommer lutningen att öka
snabbare.



Du kan även använda snabbkommandon 3, 6, 9 och 12

Figur 1 visar lutningsnivå 0, medan figur 2 visar lutningsnivå 12



DATOR



1. START:

Datorm kommer att räkna ner från 5 sekunder innan den startar.

2. PROGRAM:

Datorm har tre manuella program, 16 automatiska program, 3 förinställda program för användare och ett kroppsfettprogram.

3. SÄKERHETSNYCKEL

Om du tar bort säkerhetsnyckeln, blir skärmen tom, datorm kommer lydindikera och löpbandet vill stanna. Anslut nyckeln igen för att börja om.

4. FUNKTIONER:

a. START / STOP

Tryck START för att starta träningen.

Tryck på STOP för att avsluta träningen.

b. PROG

Innan du börjar ett nytt träningspass kan du välja ett förinställt program. Välj från 1,0 (manuellt läge), P1 ~ P12 (förprogrammerade program), och U1 ~ U3(program för 3 olika användare). Manuell är standardläget och den förinställda hastigheten är 1 km / h.

c. MODE

Innan du börjar ett nytt träningspass kan du trycka på MODE-knappen för att välja mellan olika nedräkningmoduser: H1 (räknar ner på tid), H2 (avståndsnedräkning) och H3 (kalori nedräkning). Tryck på SPEED + / - för att ställa in önskat värde och tryck på START för att starta träningen.

d. SPEED + / -

Dessa knappar kan användas för att justera hastigheten på löpbandet. Håll knapparna inne för att ändra hastigheten snabbare.

e. INCLINE + / -

Dessa knappar kan användas för att justera den stigningsnivån av plattformen. Håll knapparna inne för att ändra stigningen snabbt.

f. GENVÄGAR, SPEED

4, 6, 8 och 12 är genvägsknappar för hastigheten på löpbandet.

g. GENVÄGAR, STIGNING

3, 6, 9 och 12 är genvägsknappar för stigning på löpbandet.

5. DISPLAY-EGENSKAPER

a. SPEED (hastighet)

Visar hastigheten på löpbandet:

b. TIME (Tid)

Visar tiden på träningen, antingen genom att räkna upp från noll eller genom att räkna ner från ett målvärde.

c. AVSTÅND (Distans)

Visar antingen hur långt du har sprungit, eller hur långt du har kvar att springa.

d. CALORIE (Kalorier)

Visar antingen ett ungefärligt antal kalorier du har bränt eller hur många kalorier du har kvar att bränna.

e. PULSE (puls)

Visar pulsinformation.

f. VÄRDESKALOR

TIME (tid): 0:00 - 99:59 (minuter)

DISTANCE (avstånd): 0.00 till 99,9 (km)

CALORIES (kalorier): 0,00 till 999 (C)

SPEED (hastighet): 1,0 till 18,0 (km / t)

PULSE (puls): 50 - 200 (BPM)

INCLINE (stigning) 0 - 12%

6. DRIFTSLÄGE

a. Slå på strömmen.

b. Tryck på START för att gå in i manuellt läge och justera stigning (INCLINE) och / eller hastighet (SPEED) efter önske.

c. Tryck på MODE för att välja en tidsnedräkning. Tryck START för att starta träningen, och justera stigning (INCLINE) och / eller hastighet (SPEED) efter önske.

d. Tryck på MODE två gånger för att välja avståndsnedräkningen. Tryck START för att starta träningen, och justera stigning (INCLINE) och / eller hastighet (SPEED) efter önske.

e. Tryck på MODE tre gånger för att välja kalorinedräkning. Tryck START för att starta träningen, och justera stigning (INCLINE) och / eller hastighet (SPEED) efter önske.

b. Tryck på PROG för att gå in i automatiskt läge. Tryck START för att starta träningen, och justera stigning (INCLINE) och / eller hastighet (SPEED) efter önske.

g. Tryck på PROG flera gånger för att återgå till standardläget. Tryck START för att starta sessionen, och justera lutning (lutning) och / eller hastighet (SPEED) som önskas.

7. PULSFUNKTION

Vill du veta din puls under träning, greppa din handpulsmottagare i cirka 5 sekunder. Värdeskalan ligger på 50 - 200 slag per minut (BPM). Ett hjärta visas på skärmen under användning. Dessa värden är avsedda som en allmän indikation, och kan inte användas som medicinsk information.

MÄRK: Använd inte MP3-funktion medan du använder pulsbältet.

8. TEST AV KROPPSFETT (FAT)

Tryck på PROG tills du kommer till FAT-funktionen. Tryck sedan på MODE och välj värden för F1 (kön), F2 (ålder), F3 (höjd), F4 (vikt) med hjälp av SPEED + / -. Tryck MODE igen för att komma till F5, och greppa runt handpulsmoduleringen. Skärmen kommer nu att visa en karaktär av din kroppsvikt i förhållande till din längd.

VÄRDESKALA:

1. Kön: 01 = man, 02 = kvinna

2. Ålder: 10 till 99

3. Höjd: 100 - 200 (cm)

4. Vikt: 20 - 150 (kg)

5. Betygsskala:	FAT ≤ 19	Undervikt
	FAT = 20 till 25	Normal vikt
	FAT = 25 till 29	Överviktiga
	FAT ≥ 30	Grovt överviktiga

9. PROGRAM FÖR ANVÄNDARE (U1 - U3)

a. Tryck PROG tills du kommer till användarprogrammen (U1 - U3). Välj ett alternativ.

b. Tryck MODE för att välja tid (TIME).

c. Tryck MODE igen för att välja önskad hastighet och stigning. Tryck MODE för att spara värdena. Nästa segment kommer sedan blinka på skärmen. Nu väljer du dom nya värdena för detta segment. Du måste välja värden för alla 10 segment, innan datorn till slut blinkar "OK" för att berätta att inställningarna sparas och är redo för användning. Under användning kommer skärmen visa de aktuella värdena för hastighet och stigning i fem sekunder åt gången.

UNDERHÅLL

MÄRK:

Kontrollera att uttaget är frånkopplad innan du rengör och / eller underhåller produkten.

RENS:

Regelbunden rengöring av enheten kommer att förlänga dess livslängd. Rengör enheten genom att regelbundet hålla den fri från damm. Se till att du tvättar utsatta delar av plattformen på varje sida av löpbandet och på lister. Detta minskar ansamling av damm och främmande partiklar under löpbandet. Se till att du bär rena joggningskor när du använder apparaten. Utsidan av löpbandet kan rengöras med en fuktig trasa. Var noga med att hålla vätskan borta från insidan av löpbandets ram och undersidan av löpbandet.

MÄRK:

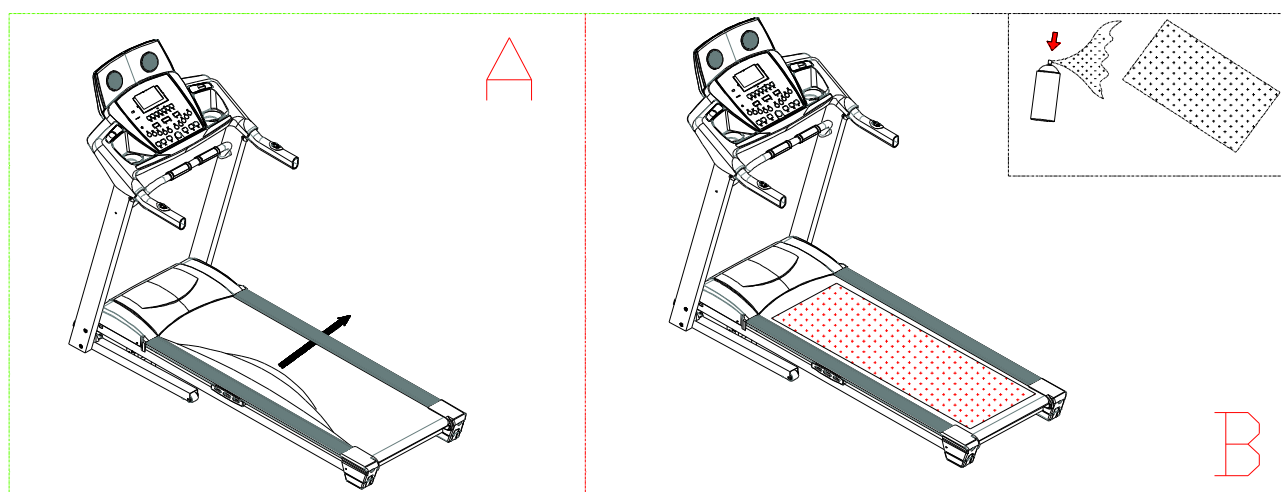
Dra alltid ur strömsladd innan du tar bort motorkåpan. Minst en gång om året bör du ta bort motorkåpan och dammsuga motoren.

Löpbandets löpbana och plattform är försmorda. Friktion i löpbandet och plattformen kan spela en viktig roll i livslängden till ditt produkt, och du bör smörja dessa delar regelbundet för att upprätthålla enheten i bästa möjliga skick. Det rekommenderas att du regelbundet utför en kontroll av plattformen.

Rekommenderad plan för kontroll:

Användaren använder apparaten 3 timmar eller mindre per vecka:	Årlig
Användaren använder apparaten 3-5 timmar per vecka:	6 månader
Användaren använder apparaten 5 timmar eller mer per vecka:	3 månader

Kontakta din återförsäljare eller se sista sidan för serviceinformation för att avgöra vilken typ av smörjmedel du bör använda och vart du kan få tag i detta.



JUSTERING AV MOTORBÄLTE

Om du under träningspasset känner att löpbandet slirar lite varje gång foten träffar plattformen, tyder detta på ett löst motorbälte eller löpband.

Hur man kan kontrollera löpbandet eller motorbälte

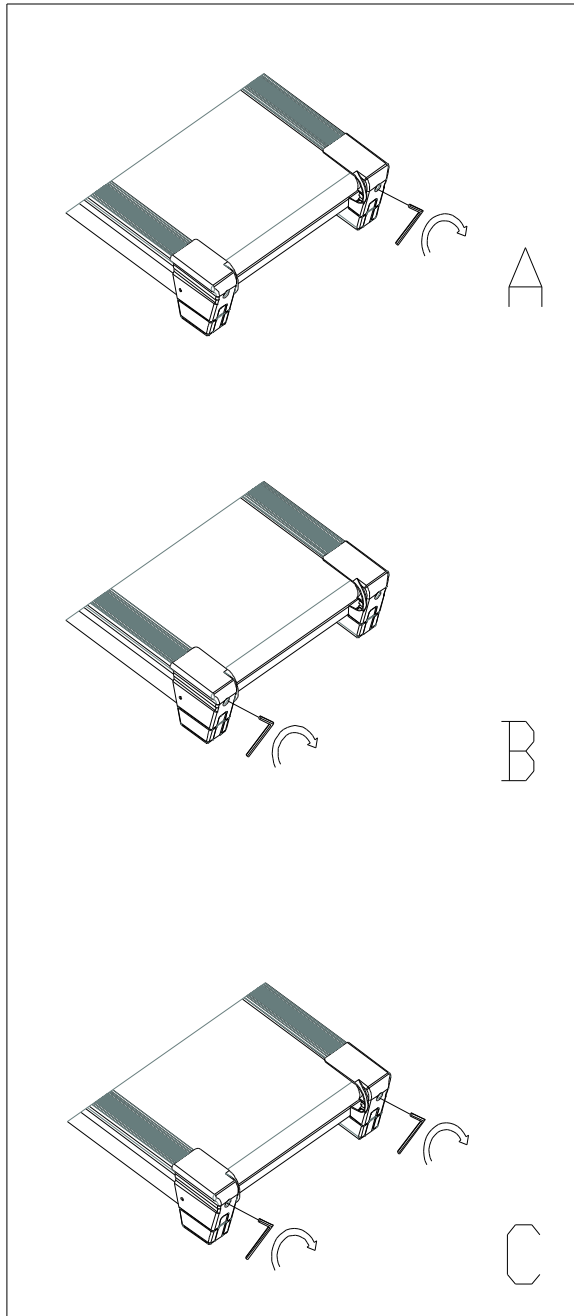
1. Öppna motorkåpan, och låt löpbandet köra på lägsta nivå.
2. Stå på löpbandet och flytta dig i takt med den. Håll i handtagen och tryck ner på löpbandet med fötterna.
3. Om löpbandet inte stannar när du gör detta, betyder det att det inte är något fel med löpband eller motorbälte.
Om löpbandet stannar när du trycker med fötterna, men den främre valsan fortfarande är i rörelse, så innebär detta att du behöver justera löpbandet (se sidan 15).
Om löpbandet och den främre valsan stannar, betyder det att du måste justera motorbältet.

Justering av motorbälte

1. Stäng av strömmen och koppla ur strömsladden.
2. Skruva loss de fyra skruvarna på motorn och justera styrplattan med umbraknyckel # 6. Om du har möjlighet att reversera motorbältet 120 grader eller mer, så finns det slack i motorbältet. Motorbältet skall vara stramma.
Om du har möjlighet att vända motorbältet 60 grader, så behöver du inte justera det.
3. Fäst bultarna på motorn igen och sätt på motorkåpan.

JUSTERA LÖPBANDET

Placera löpbandet på en plan yta. Låt löpbandet gå i ca 6-8 km / t och se hur löpbandet beter sig.

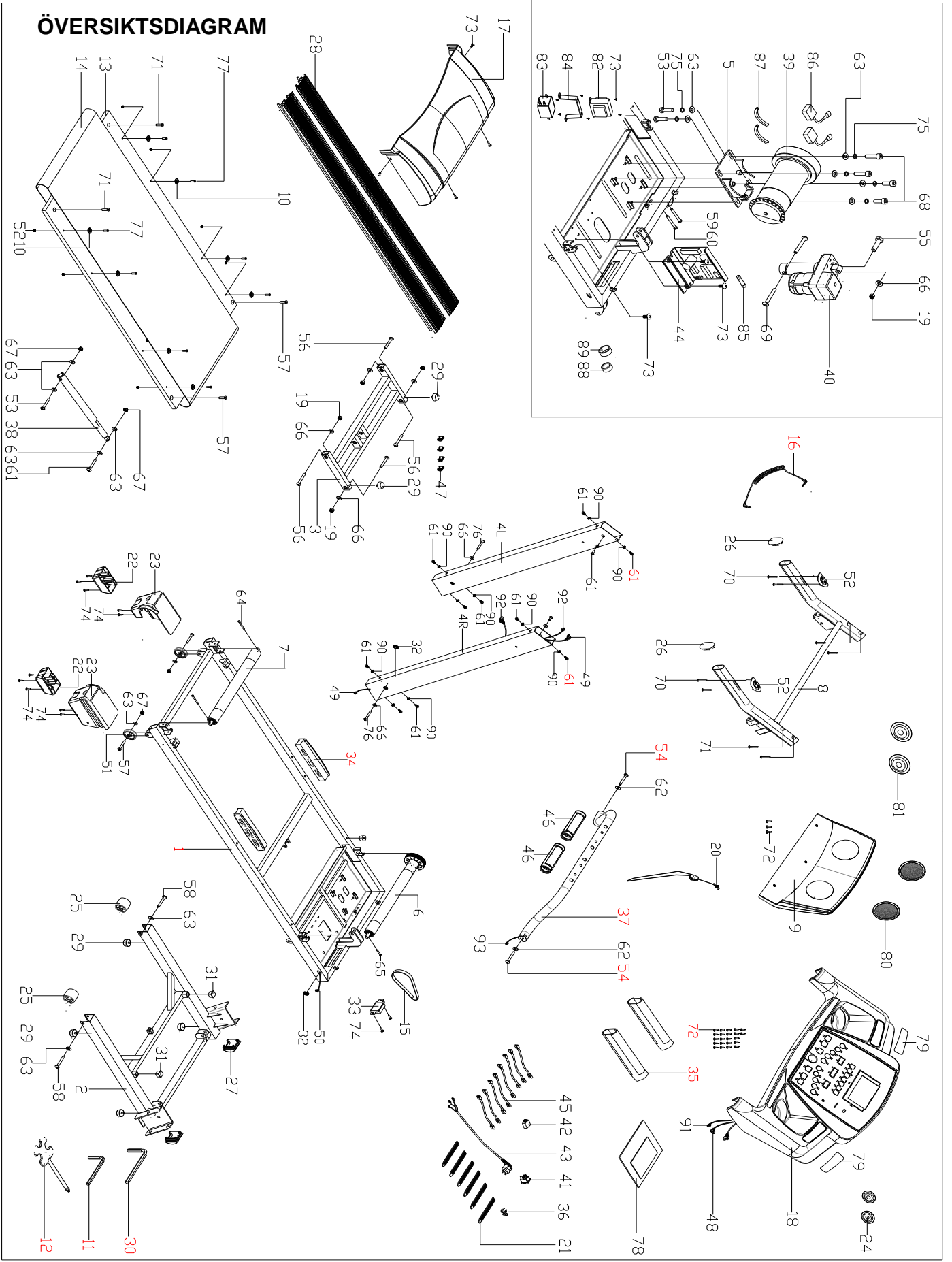


Om löpbandet har flyttats till höger, koppla ifrån säkerhetsnyckeln och strömmen och skruva högra justeringsbulten ett kvarts varv medsols. Slå sedan på enheten igen, och observera beteendet till löpbandet. Upprepa detta steg tills löpbandet håller sig i mitten av plattformen.

Om löpbandet har flyttats åt vänster, dra ur säkerhetsnyckeln och strömmen och skruva vänster justeringsbult ett kvarts varv medsols. Slå sedan på enheten igen, och observera beteendet till löpbandet. Upprepa detta steg tills löpbandet stannar i mitten av plattformen.

Om löpbandet successivt blir svagare efter de steg som beskrivs ovan, eller under en period av användning, koppla ur säkerhetsnyckeln och strömmen, och skruva båda justeringsbultar ett kvarts varv medsols. Slå sedan på enheten igen, och observera beteendet till löpbandet. Upprepa detta steg tills löpbandet är måttligt stramt.

ÖVERSIKTSDIAGRAM



DELELISTA

NR	BESKRIVNING	NOTIS	ANT	NR	BESKRIVNING	NOTIS	ANT
1	Huvudram		1	45	Sladd		8
2	Bottenram		1	46	Handpuls		2
3	Stigningsbrakett		1	47	Kv. inre pipplugg	20*30*t1.5	4
4L/R	Stolpar		2	48	Övre datorsladd		1
5	Motorbrakett	Hjul	1	49	Midtre datorsladd		1
6	Främre valse		1	50	Nedre datorsladd		1
7	Bakre valse		1	51	Justerbart hjul		2
8	Datorbrakett		1	52	Hexmutter	M5	8
9	Högtalarkåpa		1	53	Hexbult, halvrund	M8*45	3
10	Skiva		8	54	Hexbult, halvrund	M8*55	2
11	Umbrakonyckel	S5	1	55	Hexbult	M10*45	1
12	Skruvmejsel		1	56	Hexbult, halvrund	M10*45	4
13	Plattform		1	57	Hexbult, halvrund	M8*75	2
14	Löband		1	58	Hexbult, halvrund	M8*60	2
15	Motorbälte	200-J7	1	59	Hexbult, rund	M8*85	1
16	Mp3-sladd		1	60	Hexbult, rund	M8*75	1
17	Toppkåpa, motor		1	61	Hexbult, halvrund	M8*30	7
18	Datorhållare		1	62	Flat skiva	φ9*φ20*t1.6	2
19	Låsmutter	M10	6	63	Flat skiva	φ9*φ16*t1.6	14
20	Säkerhetsnyckel		1	64	Hexbult, rund	M6*60	2
21	Kabelband		6	65	Hexbult, rund	M6*45	1
22	Fot	Symmetrisk	2	66	Flat skiva	φ11*φ20*t2	7
23	Endekapsel	Symmetrisk	2	67	Låsmutter	M8	4
24	Liten högtalare		2	68	Hexbult, rund	M8*20	4
25	Rörligt hjul	φ8.4*φ45*45	2	69	Hexbult, rund	M10*90	2
26	Rund inre pipplugg	30*60*t1.5	2	70	Stjärnbult	St4.2*15	4
27	Kv. inre pipplugg	50*50*t2.0	2	71	Stjärnebult	M6*45	6
28	Fotskinna	36*79*1320	2	72	Stjärnbult	St4.2*15	29
29	Flat fotkudde	φ35*15*(M6*10)	6	73	Stjärnbult	M5*10	17
30	Insexnyckel	S6	1	74	Stjärnbult	St4.2*15	12
31	Kv. inre pipplugg	20*20	2	75	Springaskiva	φ8.1*φ12.3* t2.1	6
32	Sladdplugg	φ12*φ18*φ24*9	2	76	Hexbult	M10*50	2
33	Liten kåpa		1	77	Stjärnbult	M5*30	8
34	Dämpare		2	78	Datorbricka		1
35	Kudde, handtag		2	79	Datorkåpa		2
36	Sladdklämman		1	80	Hyllekåpa		2
37	Handtag		1	81	Stor högtalare		2
38	Sylinder	F=35kg	1	82	Induktor		1
39	DC motor		1	83	Filter		1
40	Lutningsmotor		1	84	Stödbrakett		1
41	Strömbrytare		1	85	Datorsäkring		1
42	Strömkutter		1	86	Borsta		2
43	Strömsladd		1	87	Motorkudde		2
44	Kontroller		1	88	Graviation		1

89	Gravationkåpa		1		91	Övre handpulssladd		1
90	Inre skiva	ϕ10.4*ϕ16.5*t1.0			92	Mittre handpulssladd		1
					93	Nedre handpulssladd		1

FELSÖK

FELKOD	BESKRIVNING	
E01	Fel i kommunikation mellan dator och kontroller	Kolla att sladden är kopplat rätt och at den inte är skadad.
E02	Dårlig sladdkoppling	Kolla att sladden är kopplat rätt och at den inte är skadad. Kontroller kan också vara skadad.
	Hastighetssensor mottager inte information	Kolla sensorplugg, motorsladd och kontroller.
E03	Överladdning av ström	Kolla at DC-motoren inte luktar bränt. Om den gör det måste den bytas ut. Kolla at strömsladden passar till ditt produkt.
E04	Fel i stigningsfunktionen	Kolla stigningsmotor, stigningssladd och AC-sladd.
E05	Överladdning av ström	Kolla at DC-motoren inte luktar bränt. Om den gör det måste den bytas ut. Kolla at strömsladden passar till ditt produkt.
E06	Fel i strömförsörjning	Kolla at sladden är kopplat rätt.

VIKTIGT BETRÄFFANDE SERVICE

Om det skulle uppstå andra problem av något slag, ber vi dig kontakta NF:s servicecenter. Här sitter det konsulter med speciell kompetens för att hjälpa dig med frågor som rör produkten, montering eller fel och brister. Du kan även gå till hemsidan www.exerfit.se. Här kommer det att finnas mycket information om produkterna.

VI VILL HELST ATT DU KONTAKTAR OSS INNAN DU EVENTUELLT GÅR TILLBAKA TILL BUTIKEN MED PRODUKTEN:

Kundtjänst: 036-452 53

När du kontaktar oss bör du ha denna bruksanvisning samt originalbruksanvisningen ("USER'S MANUAL") tillhands.

BESTÄLLNING AV RESERVDELAR

Ring eller e-posta till:

Kundtjänst: 036-452 53

E-post: service@exerfit.se

När du beställer reservdelar är det viktigt att du uppger följande information:

- Träningsredskapets modellnummer
- Produktens namn
- Produktens serienummer
- Reservdelsnummer (finns i "USER'S MANUAL")
- Beskrivning av önskad reservdel, se sprängskissen i originalbruksanvisningen (Exploded Drawing i "USER'S MANUAL").